

Федеральное государственное бюджетное образовательное учреждение высшего профессионального образования
Московский государственный университет имени М.В. Ломоносова
филиал МГУ в г. Севастополе
факультет компьютерной математики
кафедра прикладной математики



РАБОЧАЯ ПРОГРАММА ДИСЦИПЛИНЫ (МОДУЛЯ)

Наименование дисциплины (модуля):

МАТЕМАТИКА ДЛЯ ЭКОНОМИСТОВ



код и наименование дисциплины (модуля)

Уровень высшего образования:
бакалавриат

Направление подготовки:

38.03.01 Экономика

(код и название направления/специальности)

Направленность (профиль) ОПОП:

общий

(если дисциплина (модуль) относится к вариативной части программы)

Форма обучения

очная

Рабочая программа рассмотрена
на заседании кафедры прикладной
математики
протокол № 3 от « 28 » апреля 2020 г.
Заведующий кафедрой прикладной
математики

(подпись)

(С. И. Гуров)

Рабочая программа одобрена
Методическим советом
Филиала МГУ в г. Севастополе
Протокол № 6 от « 10 » июня 2020 г.
(А.В. Мартынкин)
(подпись)

Рабочая программа дисциплины (модуля) разработана в соответствии с требованиями ФГОС ВО по направлению подготовки 38.03.01 «Экономика» (уровень бакалавриата), утвержденного Приказом Министерства образования и науки Российской Федерации от 12.01.2016 N 7№ 1327 .

курс – 1

семестр – 2

зачетных единиц -4

академических часов 144, в т.ч.:

лекций – 34 часов

практических занятий – 34 часов

самостоятельная работа студентов – 76 часов

Формы промежуточной аттестации:

нет

Форма итоговой аттестации:

экзамен.

1. Место дисциплины (модуля) в структуре ОПОП ВО

Целью освоения дисциплины «Математика для экономистов» является:

- знакомство студентов с основами математического аппарата, необходимого для решения теоретических и практических задач экономики;
- привить студентам навыки самостоятельного изучения математической литературы;
- развить логическое и алгоритмическое мышление;
- воспитать абстрактное мышление и умение строго излагать свои мысли.

Основная задача дисциплины:

- дать фундаментальную подготовку в области математических понятий и методов, используемых в анализе экономических задач с помощью математического моделирования;
- развить навыки моделирования и решения задач, а также анализа полученных результатов;
- дать студентам некоторое представление о банке наиболее распространенных математических моделей, научить их ориентироваться в этом банке моделей, чувствовать границы применимости представленных моделей и уметь применять их при поиске различных экономически обоснованных решений.

2. Входные требования для освоения дисциплины (модуля), предварительные условия

Во 2 семестре студенты отделения экономически изучают дисциплину «Математика для экономистов», которая входит в вариативный блок учебного плана .

Логически, содержательно и методически данная дисциплина связана с такими базовыми курсами как «Линейная алгебра» и «Математический анализ». Дисциплина нацелена на формирование навыков применения количественных методов анализа для подготовки и принятия обоснованных экономических решений и знакомит студентов с практическим применением математического модельного инструментария для нахождения оптимальных решений в конкретных экономических ситуациях. Основу данного курса составляют детерминированные и теоретико-игровые методы и модели. Большое внимание уделяется не только подробному изучению различных типовых математических моделей и методов их построения, но и их экономической интерпретации. Не будет большим преувеличением утверждать, что любое математическое приложение в экономической практике на том или ином этапе сводится к решению математической задачи. Курс опирается на хорошее знание линейной алгебры и математического анализа.

3. Результаты обучения по дисциплине (модулю), соотнесенные с требуемыми компетенциями выпускников

Планируемые результаты обучения по дисциплине:

знать:

- основные виды математических моделей и области их применения;
- основные понятия и свойства математических моделей;
- применение математического аппарата при исследовании экономических объектов.

уметь:

- применять базовые математические знания при решении типовых задач в экономике;

- самостоятельно работать с математической литературой;
- логически и алгоритмически мыслить, строго излагая свои мысли

владеть:

- навыками решения задачи и интерпретации результатов в терминах экономики;
- основами математического аппарата, необходимого для решения теоретических и практических задач экономики.

4. Формат обучения

Преподавание дисциплины может быть реализовано в смешанном формате, очно в аудиториях учебного корпуса и на Портале дистанционной поддержки образовательного процесса (на платформе ЭОИС «Moodle»). На странице дисциплины

<https://distant.sev.msu.ru/enrol/index.php?id=894> размещены материалы для лекционных и семинарских занятий, средства текущего и промежуточного контроля.

5. Объем дисциплины (модуля) составляет 3з.е., в том числе **48** академических часов, отведенных на контактную работу обучающихся с преподавателем, **60** академических часов на самостоятельную работу обучающихся.

6. Содержание дисциплины (модуля), структурированное по темам (разделам) с указанием отведенного на них количества академических часов и виды учебных занятий

6.1. Структура дисциплины (модуля) по темам (разделам) с указанием отведенного на них количества академических часов и виды учебных занятий

4. Структура и содержание дисциплины

Наименование разделов и тем дисциплины (модуля), Форма промежуточной аттестации по дисциплине (модулю)	Номинальные трудозатраты обучающегося		Всего академических часов	Форма текущего контроля успеваемости (наименование)	
	Контактная работа (работа во взаимодействии с преподавателем) Виды контактной работы, академические часы				Самостоятельная работа обучающегося, академические часы
	Занятия лекционного типа*	Занятия семинарского типа*			
Тема 1. Графы и сети.	4	4	4	14	Домашнее задание/ Консультации
Тема 2. Элементы финансовой математики	4	4	4	12	Домашнее задание/ Консультации/
Тема 3. Элементы теории управления организационными системами.	4	6	14	24	Домашнее задание/ Консультации Контрольная работа №1

Тема 4. Управление запасами.	4	4	4	12	Домашнее задание/ Консультации/ индивидуальная работа
-------------------------------------	---	---	---	----	---

Тема 5. Матричные игры.	8	8	8	24	Домашнее задание/ Консультации/
Тема 6. Позиционные игры.	6	4	12	20	Домашнее задание/ Консультации/
Тема 7. Биматричные игры.	4	4	14	22	Домашнее задание/ Консультации/ Индивидуальная работа
Итоговая аттестация экзамен			8		
Итого	68		76	144	

6.2. Содержание разделов (тем) дисциплины

№ п/п	Наименование разделов (тем) дисциплины	Содержание разделов (тем) дисциплин
1.	Тема 1. Графы и сети.	Простейшие типы графов, их свойства и применения. Построение эйлеровых и гамильтоновых циклов. Алгоритмы решения основных оптимизационных задач на сетях: построение минимального порождающего дерева, отыскание максимального потока методом разделяющих сечений, построение кратчайшего маршрута. Решение задач по теме.
2.	Тема 2. Элементы финансовой математики	Проценты на капитал. Сложные проценты. Дисконтирование капитала. Кредит и план его погашения. Балансовое равенство и балансовое уравнение. Индекс прибыльности. Решение задач по теме.
3.	Тема 3. Элементы теории управления организационными системами.	Понятие об организационной системе, оргструктура, оргмеханизм. Распределение ресурсов в двухуровневой оргструктуре: постановка задачи. Механизмы распределения ресурсов: прямых приоритетов, обратных приоритетов, конкурсный, открытого управления. Применение механизма открытого управления в организации экспертного опроса. Решение задач по теме. Контрольная работа.
4.	Тема 4. Управление запасами.	Функция изменения запаса. Основная модель управления запасами: параметры и предположения. Постановка оптимизационной задачи. Нахождение оптимального размера поставки. Модификации основной модели: модель производственных поставок, модель поставок со скидкой. Спрос на деньги как частный случай задачи определения размера запаса. Решение задач по теме. Индивидуальное домашнее задание.
5.	Тема 5. Матричные игры.	Антагонистические игры. Матричные игры (игры с нулевой суммой): основные понятия: стратегии игроков, платежная матрица. Матричные игры с седловой точкой. Смешанные стратегии. Решение $(2 \times n)$ - и $(m \times 2)$ -матричных игр. Правило доминирования. Ите-

		рациональный метод решения матричных игр. Решение задач по теме
6.	Тема 6. Позиционные игры.	Дерево игры, информационные множества, нормализация позиционной игры. Решение задач по теме
7.	Тема 7. Биматричные игры.	Понятие биматричной игры(игры с ненулевой суммой). Примеры задач, сводимых к биматричным играм. Смешанные стратегии, ситуация равновесия, ее поиск. Некоторые итоги рассмотрения игровых ситуаций. Решение задач по теме. Индивидуальная работа.

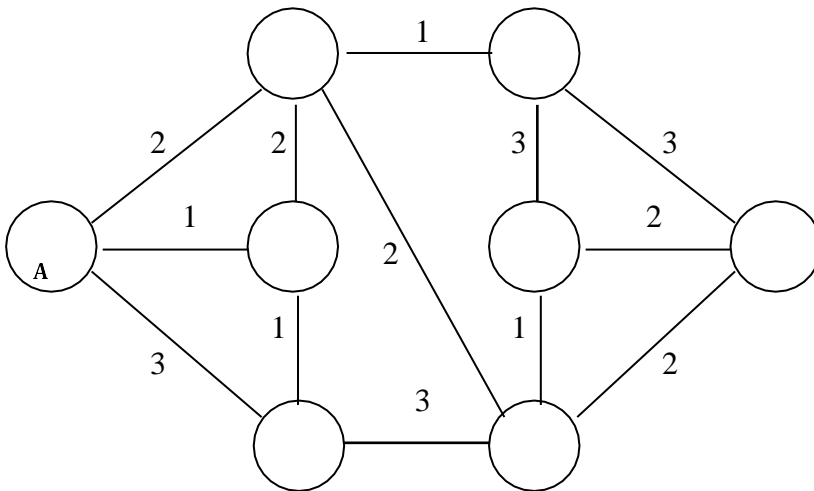
7. Фонд оценочных средств (ФОС) для оценивания результатов обучения по дисциплине (модулю)

7.1. Типовые контрольные задания или иные материалы для проведения текущего контроля успеваемости.

Контрольная работа №1

Графы и сети

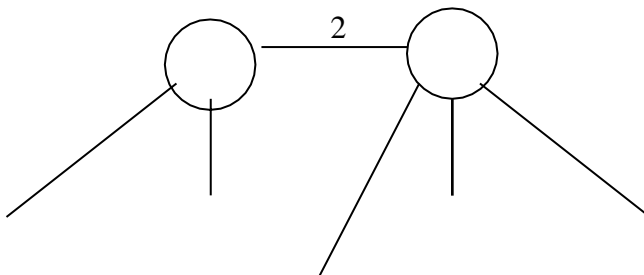
1. Найдите максимальный поток из узла *A* в узел *H* в сети, представленной на рисунке

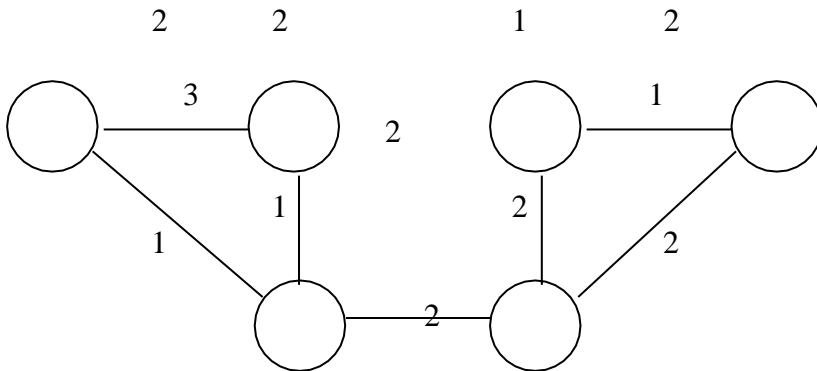


2. Постройте сеть, заданную таблицей, и найдите минимально порождающее дерево для этой сети:

	A	B	C	D	E	F
A	–	4	7	5	5	6
B	4	–	7	2	7	3
C	7	7	–	6	7	7
D	5	2	6	–	6	5
E	5	7	7	6	–	7
F	6	3	7	5	7	–

3. Найдите кратчайшие маршруты, ведущие из узла *A* во все другие узлы сети, представленной на рисунке





Элементы финансовой математики

1. Заемщик берет кредит по частям у одного и того же кредитора под 15% годовых: сразу – 20 тыс.руб, через год – еще 18 тыс.руб. и еще через три года – 10 тыс. руб.. Схема погашения кредита выглядит так: $y_6 = 15$ тыс. руб., $y_8 = 5$ тыс. руб., $y_9 = 25$ тыс. руб., $y_{10} = 10$ тыс. руб., остальная сумма отдается еще через два года. Какова эта сумма.

2. Заемщик берет кредит 10 тыс.грн. Схема погашения кредита выглядит так: $y_2 = 16$ тыс.грн., $y_4 = 4$ тыс.грн.. Подсчитайте индекс прибыльности.

3. Заемщик берет кредит на 10 лет по частям у одного и того же кредитора под 25% годовых: сразу – 80 тыс.грн., через два года – еще 20 тыс.грн. Заемщик берет кредит по частям у одного и того же кредитора под 35% годовых: сразу – 120 тыс.грн, через год – еще 80 тыс.грн. и еще через три года – 10 тыс.грн.. Кредит отдается полностью через 6 лет. Какова будет сумма выплаты? .

Если кредит погашается равными долями с третьего года, то какую сумму надо выплачивать заемщику ежегодно после третьего года.

Управление организационными системами

1. Работники предприятия подают администрации распределения земельных участков заявки на получение земли в соответствии со своим стажем, количеством членов семьи и т.д.: 13, 9, 16, 19, 11, 7, 12, 18. Администрация распоряжается земельным участком общей площадью 68га. Как следует администрации распределить землю между работниками предприятия в соответствии с механизмом прямых приоритетов? В соответствии с конкурсным механизмом? Как следует администрации распределить землю между работниками предприятия, если был сообщен эффект, который они намереваются получить от приобретенных земельных участков: 27, 20, 34, 45, 31, 11, 13, 23?

2. Девяти экспертам было предложено сообщить оценку финансирования объекта из промежутка [130; 240]. В результате получены следующие данные: 150, 200, 115, 125, 170, 220, 190, 215, 135. Определите объем финансирования методом открытого управления с манипулированием и без манипулирования. Сравните результаты и сделайте выводы.

Примеры задач для контрольной работы

Вариант 1

1. Сфера производства некоторой экономической системы состоит из двух отраслей. Найти режим работы этих отраслей, обеспечивающих структуру прибавочного продукта, заданного вектором s , при условии, что матрица материальных затрат A , вектор прибавочного продукта s и вектор рабочей силы имеют следующий вид

$$A = \begin{pmatrix} 1/4 & 1/6 \\ 1/12 & 1/3 \end{pmatrix}, \quad c = \begin{pmatrix} 35 \\ 70 \end{pmatrix}, \quad s = \begin{pmatrix} 6 \\ 2 \end{pmatrix}$$

и известно, что мощность первой отрасли не превосходит 18, мощность второй отрасли не превосходит 19, а общее число рабочих L равно 220.

2. Система управления запасами некоторого вида товаров подчиняется модели производственных поставок. Каждый год поступает спрос на 3000 единиц товара по цене 70 рублей. Издержки на организацию поставки составляют 150 рублей, издержки хранения единицы товара в течение года – 5% от цены. Производственная линия может производить 800 единиц товара в месяц. Найдите оптимальный размер партии и соответствующие ему число поставок за год, продолжительность поставки и продолжительность цикла пополнения запаса.

3. Восемь Потребителей подали Центру заявки 9, 18, 15, 14, 10, 13, 7, 14. Имеющийся в распоряжении Центра ресурс составляет 70. Как должен быть распределен этот ресурс в соответствии с механизмом прямых приоритетов?

4. Заемщик берет кредит на 10 лет по частям у одного и того же кредитора под 25% годовых: сразу – 80 тыс.грн., через два года – еще 20 тыс.грн. Кредит погашается равными долями с третьего года. Какую сумму надо выплачивать заемщику ежегодно после третьего года.

5. Компания «Российский сыр» - небольшой производитель различных продуктов из сыра на экспорт. Один из продуктов – сырная паста – поставляется в страны ближнего зарубежья. Генеральный директор должен решить, сколько ящиков сырной пасты следует производить в течение месяца. Вероятности того, что спрос на сырную пасту в течение месяца будет 6, 7, 8 или 9 ящиков, равны соответственно 0,1; 0,3; 0,5 и 0,1.

6. Затраты на производство одного ящика равны 45 у.е. Компания продает каждый ящик по цене 95 у.е. Если ящик с сырной пастой не продается в течение месяца, то она портится и компания не получает дохода. Сколько ящиков следует производить в течение месяца?

Вариант 2

1. Сфера производства некоторой экономической системы состоит из двух отраслей. Найти режим работы этих отраслей, обеспечивающих структуру прибавочного продукта, заданного вектором c , при условии, что матрица материальных затрат A , вектор прибавочного продукта c и вектор рабочей силы имеют следующий вид

$$A = \begin{pmatrix} 1/4 & 1/2 \\ 1/14 & 1/3 \end{pmatrix}, \quad c = \begin{pmatrix} 39 \\ 26 \end{pmatrix}, \quad L = \begin{pmatrix} 4 & 8 \end{pmatrix}$$

и известно, что мощность первой отрасли не превосходит 21, мощность второй отрасли не превосходит 8, а общее число рабочих L равно 144.

2. Каждый год поступает спрос на 3000 единиц товара по цене 70 рублей. Издержки на организацию поставки составляют 150 рублей, издержки хранения единицы товара – 10 рублей в год. Если товар покупается партиями объемом не менее 400 единиц, цена снижается на 5 рублей. Найдите оптимальный размер партии.

3. Восемь Потребителей подали Центру заявки: 13, 10, 16, 19, 9, 12, 14, 11. Имеющийся в распоряжении Центра ресурс составляет 100. Как должен быть распределен этот ресурс в соответствии с механизмом открытого управления?

4. Заемщик берет кредит 10 тыс.грн. Схема погашения кредита выглядит так: $y_2 = 16$ тыс.грн., $y_4 = 4$ тыс.грн.. Подсчитайте индекс прибыльности.

5. Молодой российский бизнесмен предполагает построить ночную дискотеку неподалеку от университета. По одному из допустимых проектов предприниматель может в дневное время открыть в здании дискотеки столовую для студентов и преподавателей. Другой вариант не связан с дневным обслуживанием клиентов. Представленные бизнес-планы показывают, что план, связанный со столовой, может принести доход в 250 тыс.у.е. Без открытия столовой бизнесмен может заработать 175 тыс.у.е. Потери в случае открытия дискотеки со столовой составят 55 тыс.у.е., а без столовой – 20 тыс.у.е. Определите наиболее эффективную альтернативу для бизнесмена.

Индивидуальное задание

1. Матричная игра (составление таблиц)

В печатном издании (книге /художественной, по истории, по менеджменту и т.д./, журнале или газете) отыскивается задача, в которой описывается конфликтная ситуация с участием двух заинтересованных сторон (непрерменно указываются выходные данные источника - автор, название, место и время издания).

Описываются все возможные стратегии каждого из игроков.

Составляются одна (интересы игроков противоположны) таблица, в которой (вербально) описываются выигрыши (проигрыши) игроков в каждой из ситуаций.

В ответе приводится матрица, в которых выигрыши игроков описываются количественно. Примечание: Размеры $(m \times n)$ -матриц могут быть произвольными при условии $m \geq 3$ и $n \geq 3$.

2. Матричная игра с седловой точкой

Построить $(m \times n)$ -матрицу с седловой точкой, считая, что $m \geq 5$ и $n \geq 7$.

Убедиться в том, что построенная матрица имеет седловую точку, и найти оптимальные стратегии и значение (цену) игры.

3. Матричная игра с матрицей размера $(2 \times n)$ или $(m \times 2)$.

В печатном издании (книге /художественной, по истории, по менеджменту и т.д./, атласе, журнале или газете) отыскивается задача, в которой описывается конфликтная ситуация с участием двух заинтересованных сторон), интересы которых противоположны (непрерменно указываются выходные данные, источника - автор, название, место и время издания).

Описываются все возможные стратегии каждого из игроков (у одного из них должно быть только две стратегии).

Составляется таблица, в которой (вербально) описываются выигрыши (проигрыши) игроков в каждой из ситуаций, и матрица, в которой эти выигрыши описаны количественно.

Ищется оптимальное решение игры в смешанных стратегиях.

В ответе указываются смешанные стратегии каждого из игроков и средний выигрыш одного из игроков.

4. Биматричная игра.

В печатном издании (книге /художественной, по истории, по менеджменту и т.д./, журнале или газете) отыскивается задача, в которой описывается конфликтная ситуация с участием двух заинтересованных сторон (непрерменно указываются выходные данные источника - автор, название, место и время издания).

Описываются все возможные стратегии игроков (у каждого из них должно быть ровно две стратегии).

Составляются две таблицы, в которых вербально описываются выигрыши игроков в каждой из ситуаций, и две матрицы, в которых эти выигрыши описаны количественно.

Ищется оптимальное решение игры в смешанных стратегиях.

В ответе указываются смешанные стратегии каждого из игроков и их средние выигрыши.

5. Позиционная игра.

В печатном издании (книге /художественной, по истории, по менеджменту и т.д./, журнале или газете) отыскивается задача, в которой описывается конфликтная ситуация с участием двух заинтересованных сторон, разрешаемая путем последовательного принятия решений в условиях меняющейся во времени и, вообще говоря, неполной информации (непрерывно указываются выходные данные источника - автор, название, место и время издания).

Описываются шаги и альтернативы сторон.

Строится дерево игры и указываются информационные множества.

Нормализуется игра и находится оптимальное решение игры.

В ответе указываются стратегии каждого из игроков и их средние выигрыши.

Вопросы к экзамену

1. Графы и сети. Простейшие типы графов, их свойства и применения. Построение эйлеровых и гамильтоновых циклов.
2. Графы и сети. Алгоритмы решения основных оптимизационных задач на сетях: построение минимального порождающего дерева.
3. Графы и сети. Алгоритмы решения основных оптимизационных задач на сетях: отыскание максимального потока методом разделяющих сечений.
4. Графы и сети. Алгоритмы решения основных оптимизационных задач на сетях: построение кратчайшего маршрута.
5. Элементы финансовой математики. Проценты на капитал. Сложные проценты. Дисконтирование капитала. Кредит и план его погашения. Балансовое равенство.
6. Элементы финансовой математики. Проценты на капитал. Сложные проценты. Дисконтирование капитала. Кредит и план его погашения. Балансовое уравнение. Индекс прибыльности.
7. Элементы теории управления организационными системами. Понятие об организационной системе, оргструктура, оргмеханизм. Распределение ресурсов в двухуровневой оргструктуре: постановка задачи. Механизмы распределения ресурсов: прямых приоритетов, обратных приоритетов.
8. Элементы теории управления организационными системами. Понятие об организационной системе, оргструктура, оргмеханизм. Распределение ресурсов в двухуровневой оргструктуре: постановка задачи. Механизмы распределения ресурсов: конкурсный, открытого управления. Применение механизма открытого управления в организации экспертного опроса.
9. Управление запасами. Функция изменения запаса. Основная модель управления запасами: параметры и предположения. Постановка оптимизационной задачи. Нахождение оптимального размера поставки.
10. Модификации основной модели: модель производственных поставок, модель поставок со скидкой. Спрос на деньги как частный случай задачи определения размера запаса.
11. Матричные игры. Антагонистические игры. Матричные игры (игры с нулевой суммой): основные понятия: стратегии игроков, платежная матрица. Матричные игры с седловой точкой.

12. Матричные игры. Антагонистические игры. Матричные игры (игры с нулевой суммой): основные понятия: стратегии игроков, платежная матрица. Смешанные стратегии.
13. Матричные игры. Антагонистические игры. Матричные игры (игры с нулевой суммой): основные понятия: стратегии игроков, платежная матрица. Решение $(2 \times n)$ - и $(m \times 2)$ -матричных игр.
14. Матричные игры. Антагонистические игры. Матричные игры (игры с нулевой суммой): основные понятия: стратегии игроков, платежная матрица. Правило доминирования. Итерационный метод решения матричных игр.
15. Позиционные игры. Дерево игры, информационные множества, нормализация позиционной игры.
16. Биматричные игры (игры с ненулевой суммой). Примеры задач, сводимых к биматричным играм. Смешанные стратегии, ситуация равновесия, ее поиск. Некоторые итоги рассмотрения игровых ситуаций.

вид работы	максимальное количество баллов
Активность на лекциях, семинарах, выполнение домашнего задания.	35
Защита индивидуальных заданий.	35
Контрольная работа №1	30

Максимально возможная сумма баллов, набираемых студентом в течение семестра, составляет - 100 баллов. Соответствие между количеством выбранных баллов и оценкой представлено в следующей таблице:

Оценка	Набранные баллы
Неудовлетворительно	0-49
Удовлетворительно	50-64
Хорошо	65-80
Отлично	81-100

ШКАЛА И КРИТЕРИИ ОЦЕНИВАНИЯ результатов обучения (РО) по дисциплине (модулю)				
Оценка	2	3	4	5
РО и соответствующие виды оценочных средств				
Знания (устный опрос, домашнее задание, контрольная работа, индивидуальное задание.)	Отсутствие знаний	Фрагментарные знания	Общие, но не структурированные знания	Сформированные систематические знания
Умения (устный опрос, домашнее задание, контрольная работа, индивидуальное задание.)	Отсутствие умений	В целом успешное, но не систематическое умение	В целом успешное, но содержащее отдельные пробелы умение (допускает неточности не принципиального характера)	Успешное и систематическое умение
Навыки (владения, опыт деятельности) (, домашнее задание, контрольная	Отсутствие навыков (владений,	Наличие отдельных навыков (наличие фраг-	В целом, сформированные навыки (владения), но используемые	Сформированные навыки (владения), применяемые при

работа, индивидуальное задание п.)	опыта)	ментарного опыта)	не в активной форме	решении задач
------------------------------------	--------	-------------------	---------------------	---------------

8. Ресурсное обеспечение:

Перечень основной и дополнительной литературы

основная литература:

- 1. Бурков В.Н., Ириков В.А. Модели и методы управления организационными системами. М., Наука. 1994.
- 2. Исследование операций: в 2-х томах./Под ред. Дж. Моудера, С. Эжиаграби. М., Мир 1988.
- 3. Новые области применения математики. Под ред. Дж. Лайтхилла. Минск, Высшая школа 1981.
- 4. Саати Т. Принятие решений. Метод анализа иерархий. М., Радио и связь, 1993.
- 5. Шикин Е.В., Чхартишвили А.Г. Математические методы и модели в управлении. М.: изд-во «Дело», 2008.

Дополнительная литература:

- 1. Исследование операций: в 2-х томах./Под ред. Дж. Моудера, С. Эжиаграби. М., Мир 1988.
- 2. Математические методы в экономике. Под ред. д.э.к. А.В.Сидоровича. Москва: Дело и Сервис, 2004.

Перечень лицензионного программного обеспечения (при необходимости); Программное обеспечение компьютерного класса

Операционная система Windows 8.1 Professional (22 шт.), MicrosoftOfficeProfessionalplus 2013 (22 шт.), Dr. WebSecuritySpace (22 шт.), MicrosoftVisualStudio 2012 Ultimate (21 шт.), 7-Zip 9.20 (21 шт.), AdobeReader XI (21 шт.), CCleanerFree v5.62.7538 (64-bit) (21 шт.), Far (21 шт.), FreePascal 2.6.4 (21 шт.), FreeDOS (21 шт.), GoogleChrome (21 шт.), Gretl 1.9.92 (21 шт.), JavaEclipse (21 шт.), Masm (21 шт.), R-3.6.1-win (21 шт.), RamusEducational 1.1.1 (21 шт.), RStudio-1.1.383 (21 шт.), Turbo C++ 4.0 (21 шт.), WinDjView 2.1 (21 шт.), WinSCP 5.5.5 (21 шт.), Yandex

- **Перечень профессиональных баз данных и информационных справочных систем;**
<https://isu.bibliotech.ru/>
<http://e.lanbook.com>
<http://rucont.ru/>
<http://ibooks.ru/>
<http://e-library.ru/>
<http://educa.isu.ru/>
- **Перечень ресурсов информационно-телекоммуникационной сети «Интернет»**
www.prenhall.com/weiss
- **Описание материально-технического обеспечения.**

Учебный кабинет №144, (58,22 м²)

Учебных столов – 15 шт., стульев – 31 шт.,
 3-х створчатая доска для мела – 1 шт.,
 Стационарный экран для проектора – 1 шт.
 Стол для преподавателя – 1 шт.

Экран настенный для видео информирования (телевизор) – 1 шт.,

Компьютерный класс общего назначения № 349 (103,94 кв. м).

Экран настенный для проектора 180x180 (1 шт.); доска маркерная настенная 2000x100 (1 шт.); шкаф для учебных пособий 1226x445x2035, шкаф для учебных пособий 1226x445x2035 (1 шт.); стол большой для преподавателя (1 шт.), стол компьютерный для преподавателя 1500x2000x750 (1 шт.), кресло преподавателя (1 шт.), стол для компьютера 1200x1500x750 (20

шт.), стул подъёмно-поворотный (20 шт.), стул полумягкий (7 шт.), вешалка настенная (1 шт.), шкаф для документов металлический (1 шт.), блок шкафов 2400x400x1900 (3 секции) (1 шт.), шкаф (1 секция от 5-ти секционного) (1 шт.), стол компьютерный для преподавателя 1500x2000x750 (1 шт.), стол для проектора 500x650x700 (1 шт.), стол рабочий для специалиста 1300x600x750 (2 шт.), кресло преподавателя (1 шт.).

Компьютерная техника и оргтехника

Коммутационный шкаф: SuperStackHUB 24 ports (1 шт.); SuperStackHUB 24 ports (1 шт.); принтер HPLaserJetP1005 (1 шт.); сканер планшетный HP Scanjet 3500c (1 шт.); компьютерные комплекты (22 компл.): Монитор Acer 21.5" G226HQL, 8ms, 1920*1080, (16*9), VGA; Системный блок: процессор Intel(R)_Core(TM)_i3-3240_CPU_3.40GHz, материнская плата MSI B75MA-E33, оперативная память DDR3 4.00 Гб DVD-дисковод ATAPI iHAS122 W, жесткий диск TOSHIBA DT01ACA050 1Tb, звуковая карта RealtekHighDefinitionAudio (встроенная) видеокарта: Intel(R) HD Graphics (встроенная), сетевая карта RealtekPCIe GBE FamilyController (встроенная), мышь Genius, клавиатура Genius).

9. Соответствие результатов обучения по данному элементу ОПОП результатам освоения ОПОП указано в общей характеристике ОПОП.

10. Язык преподавания- русский язык.

11. Преподаватели

Доцент кафедры прикладной математики Шпырко О.А.

Старший преподаватель кафедры программирования Лактионова Н.В.

12. Автор (авторы) программы.

Доцент кафедры прикладной математики Шпырко О.А.

**ОФОРМЛЕНИЕ ЭКЗАМЕНАЦИОННОГО БИЛЕТА
ДЛЯ ИТОГОВОЙ АТТЕСТАЦИИ,
ПРОВОДИМОЙ В ФОРМЕ УСТНОГО ЭКЗАМЕНА**

ФИЛИАЛ МОСКОВСКОГО ГОСУДАРСТВЕННОГО
УНИВЕРСИТЕТА имени М.В. ЛОМОНОСОВА в г. СЕВАСТОПОЛЕ

Направление _____ Экономика _____

(шифр (шифры) и название (названия) направления (направлений) подготовки)

Учебная дисциплина _____ Математика для экономистов _____

Семестр _____ 2 _____

**Экзаменационный
билет № 1**

1. Модели управления запасами.
2. Задача.

Утверждено на заседании кафедры,
протокол № _____ от « _____ » _____ 20__ г.

Зав. кафедрой _____ (Ф.И.О)

Преподаватель _____ (Ф.И.О.)